



8月16日(月)弓踊り行列

胸をそらせて
誇らしく

2004
9
September

主な内容

- 防災の心得
- トピックス
- わし麻呂君の部屋
- 和島村・長寿番付
- 交通安全
- 生活情報Q & A

和島村

記憶の一枚



[写真所蔵]
和島村役場

西タイアラブ連合村との姉妹村締結

(平成3年8月29日)

平成3年8月29日(日付変更線の関係で日本では30日)フランス領ポリネシア・タヒチにおいて和島村とタヒチの中の西タイアラブ連合村との間で姉妹村協定が結ばれました。当日は役場に隣接するスポーツハウスで調印式が行なわれ約500人もの村民が出席するなか行なわれました。

交流も14年目を迎え、今年は新潟県タヒチ協会の企画でタヒチからダンスチームが来村。日本では滅多に見ることのできないタヒチアンダンスを披露していただきました。(詳しい内容は10ページ)

広報 わしま

平成16年9月1日発行 373
発行：和島村役場
編集：企画観光課
〒949-4511
新潟県三島郡和島村大字小島谷3434-4
TEL：0258(74)3111
FAX：0258(74)2791
<http://www.vill.washima.niigata.jp>
E-mail：w-kikaku@lily.ocn.ne.jp

編集者のつぶやき

8月16日(月)六夜祭の弓踊り行列の取材に行ってきた。六夜祭の取材も3回目。今年も花火を見るために出田明神まで歩きました。この花火のいいところは花火の上がる場所が近いこと。音と光が同時に入ってくる迫力の花火を堪能した後、写真撮影に入りました。▶伝統のまつりということもあり村内外から大勢の方々が訪れ写真を撮影しました。今月の表紙は編集者も負けじと撮影した弓踊り行列です。▶さて今年は旧国道116号線を通る昔ながらのコースに戻り沿道から大勢の人たちが見守るなかでの行列となりました。本来のコースにもどり大人から子どもまでみんなが充実した六夜祭になったのではないのでしょうか。

和島村の人口と世帯数

人口 5,083人(±0人)
男 2,448人(-1人)
女 2,635人(+1人)
世帯数 1,311戸(±0戸)
7月末現在・()内は前月比

防災の心得

平成16年7月13日に発生した豪雨災害は和島村に大きな被害をもたらしました。
 災害はいつどこで起こるか予測できません。だからこそ、身の安全を守るために、日ごろからその備えを心がけておきたいものです。わたしたち一人一人ができる防災行動について考えてみましょう。

安全スペースの確保が第一
 無事に避難するためには、まず、室内に安全スペースを確保することが第一です。そのためには家具を固定するようにしましょう。

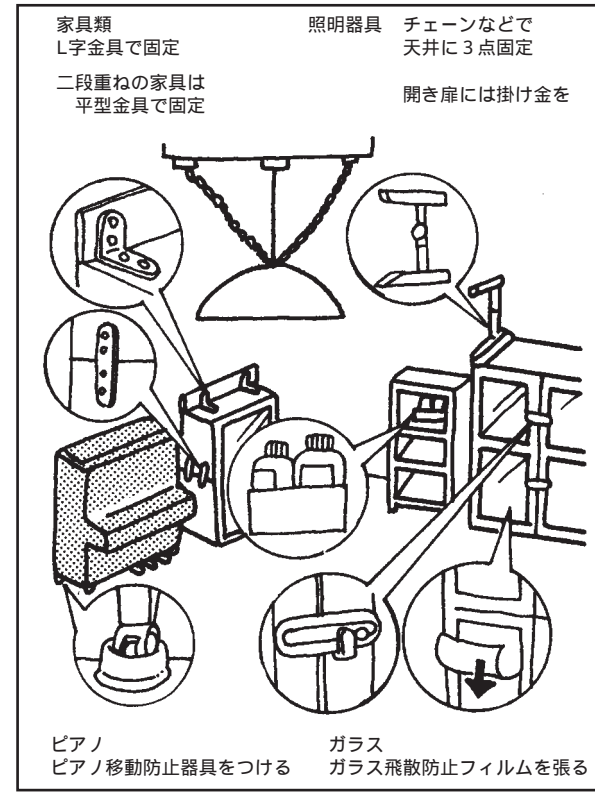
固定の方法は家具や壁の種類によって工夫することが必要です。特に本棚などの段によって重みに違いがあるものについては、重いものは下に置き軽いものを上に置くようにしてください。またブックエンドなどを使い、なるべく固定するようにしましょう。

こうした普段の何気ない気遣いが、いざという時にあなたの命を救うことになるのです。

約6割の家で家具が転倒、散乱
 阪神・淡路大震災で震度7を記録した地域では住宅の全壊は免れたものの、全体の約6割の家で家具が転倒し、部屋全体に散乱したというデータがあります。

しかも、食器棚などは扉が開いて中の食器類が散乱したほか、冷蔵庫やピアノが移動してしまい、テレビや電子レンジが飛ぶといった、日常では考えられないことも確認されています。

建物が無事でも転倒した家具の下敷きになってケガをしたり、室内が散乱状態のために火災から逃げ遅れたりしてしまうなど居住者の被害も大きくなります。



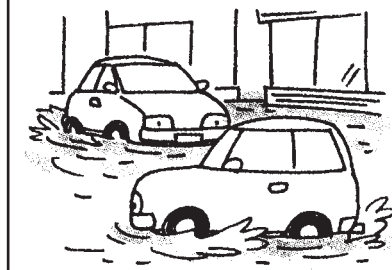
水害に備える

注意報・警報に注意
 テレビ、ラジオなどで伝えられる注意報や警報に注意し、さらに台風や豪雨など気象の変化に日頃から関心をもつようにしましょう。

物はなるべく高い場所へ
 オーディオ機器などの精密電機製品・貴重品類・水に濡れると困る物は、日頃から棚の上などのできるだけ高い場所に置くようにしましょう。特に流出すると危険な農薬などの薬物類は2階などにおきましょう。

避難は早めに指定の場所へ
 警報や避難の勧告・指示が出された場合は、速やかに指定の場所に避難しましょう。特に乳幼児、高齢者などは避難に時間がかかります。危険を感じた場合は、隣近所で助け合いながら早めに避難するようにしてください。

マイカーでの避難は避ける
 自動車なので避難すると、通行で立ち往生したり、緊急車両の通行の妨げになったりすることがあります。自動車、バイク、自転車での移動はなるべく避けましょう。



やむをえず 自動車での避難するときの注意点

水害発生の際に、車が浸水・水没する被害が多数生じています。冠水時にやむをえず車を使用する場合は、次の点にご注意ください。

水害情報に注意し、冠水の深い地域を避けて通行する
 走れるのは排気口が水をかぶらない水位まで。(無理をすると浸水して電気系統がショートする)
 道路の中央寄りなど高い場所を選んで走る
 道路上で立ち往生を避けるよう努める
 (やむをえず車を放棄する時には、路肩に止める)
 駐車中に浸水してしまった場合はエンジンをかけない
 (バッテリーをはずして整備会社に連絡すること)

緊急時に備えて

緊急時の必需品を用意
 非常用の飲料水、食料、持ち出し品を常に家庭に用意しておきましょう。

避難するとき、とつさに必要な物を持ち出せるよう、リュックサックなどにまとめ、非常時持出袋と

して備えておくことが大事です。
 非常時持出袋は目につきやすいところに置きましょう。

袋の中身はときどき点検することが大事です。使用期限などを確認して、中身を入れ替えるようにしましょう。

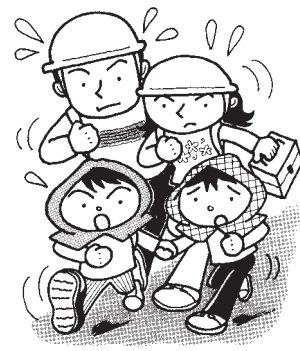
防災の火などを目安に交換してみてはいかがでしょうか。

年に一度は家族で防災会議を
 会社や学校など外出先で地震にあったとき、どうやって家族と連絡をとりますか。

いつ、どこで災害に遭ってもあわてず行動できるように、防災会議を開き次のようなことを確認しておきましょう。

避難ルートを歩いてみる
 緊急時にはどうやって連絡をと

りあうか(災害用伝言ダイヤルなど)
 避難するとき、子どもやお年寄りの面倒をだれがみるか
 避難するとき、誰が何を持ち出すか
 非常時持出袋はどこに置くか
 救急医薬品や消火器の点検
 家族の役割分担をどうするか



非常持ち出し品リスト

非常食品	飲料水	衣類	セーター
	インスタントラーメン		ジャンパー類
	缶詰		下着
	ビスケット		毛布
	チョコレート		厚手の手袋
救急用品	傷薬	その他	ヘルメット
	胃腸薬		携帯用ラジオ
	脱脂綿		予備電池
	ばんそうこう		マッチ
	包帯		口ウソク
育児用品	ミルク		ナイフ
	紙おむつ		缶きり
	ほ乳びん		懐中電灯

貴重品は非常持出袋とは別に管理しましょう

貴重品	現金(5万円程度。お札と小銭に分けて)
	通帳、印鑑

避難場所

地区名	避難場所、 避難施設
島崎	大字島崎公会堂、北辰中学校、 旧島崎保育所、隆泉寺、妙徳寺
駅前	和島村役場、農村勤労福祉センター、 和島幼稚園、和島保育所
小島谷	島田小学校
村田	妙法寺、治暦寺
北野	桐島小学校
その他の地区	各地区の集落開発センター等

災害用伝言ダイヤル「171」

これは、被災地域内やその他の地域の方々との「声の伝言版」です。
 被災地の方が録音した安否などに関する情報を、他の地域の方が聞く事ができます。
 また、他の地域の方から被災地の方へメッセージを送ることも可能です。
 公衆電話、携帯電話・PHS(共に一部事業者を除く)からも利用できます。
 利用方法は、「171」をダイヤルし、利用ガイダンスにしたがって伝言の録音・再生を行います。

地震発生直後は

身の安全の確保

- ・丈夫な机やテーブルなどの下に身を伏せる
- ・座布団などで頭を保護
- ・あわてて外に飛び出さない

落ち着いて火の始末

- ・小さい揺れでもすぐ消化
- ・揺れが大きいときは、揺れがおさまってから消火
- ・出火したら、消火器や三角消火バケツなどで、小さいうちに消し止める

避難は徒歩で持ち物は最低限に

- ・緊急車両や避難する人の邪魔になるので、車は使わず徒歩で避難する

- ・服装は動きやすいもので、靴は底の厚いものを
- ・荷物は少なく、リュックサックなどで両手を使えるように
- ・ガスの元栓を締め、電気のブレーカーを切る

壁際、がけや川べりに近寄らない

- ・狭い路地や塀ぎわは、かわらの落下やブロック塀やコンクリート塀が倒れてくる危険がある
- ・がけや川べりでは、地盤が緩んで崩れやすくなっている場合がある

正しい情報の入手

- ・デマに惑わされない(テレビ、ラジオ、消防署、市区町村などから情報を入手)
- ・不要・不急な電話はかけない。特に、消防署などへの災害状況の問い合わせは消防活動に支障をきたす

協力しあって応急救護

- ・けがをした人がいたら、協力し合って応急救護を
- ・けがの程度が重いときには、早急に病院へ

暑い中での大健闘

8月1日(日)第55回新潟県消防大会ポンプ操法競技会が阿賀野市で開催され和島村消防団第4分団が三島地区支会代表として出場いたしました。

地元住民の応援団もかけつけ声援をおくる中での披露となりました。この日は非常に暑い日となりましたが、練習の成果を十分に発揮しキビキビとした素晴らしい操法を披露していました。

結果は18出場チーム中10位となりましたが、全力を尽くした団員に惜しみない拍手を送りたいと思います。本当にご苦労様でした。



誓いを新たに 大人への第一歩 成人式

8月15日(日)、和島村保健センターにおいて成人式が行なわれました。人生の節目ともいえるこの行事にスーツやワンピースそして浴衣などに見を包んだ新成人57人が出席し、友人や恩師との久しぶりの再会に、会場は笑顔と歓声に包まれていました。

式典では、新成人を代表し向笠勝貴さんが「暗いニュースが多い世の中であるため、私たち新成人が出来ることは自覚を持って行動することではないでしょうか。しかし、成人になったばかりであるため、まだまだ未熟な点が多くある

ります。そのため周りの方々の支えやご指導を求めたいと思っております。」と謝辞を述べました。今年の和島村の新成人は70名(男36名、女34名)でした。



楽しいひとときプレゼント

8月12日(木)、配食サービスを利用してのお年寄りをゆきわり荘に招いて昼食会が行なわれました。

この日は、日頃配食サービスに携わっているボランティアさんらと一緒に楽しくおしゃべりしながら和気あいあいの時間を過ごされました。

また、この日はボランティアとして中学生も参加。参加者は昼食会後、紙風船と一緒に作るなど世代間を越えて交流が行なわれ、普段とは一味違う楽しい時間を過ごされました。



毎年恒例 夏祭り

8月7日(土)保育所・幼稚園において、毎年恒例の夏祭りが開催されました。今年はいくじ引き、うちわ作り、毎年大人気のシャボン玉コーナーなどが設けられました。

カードもらうと子供たちは親の手を引く張って我先にと各コーナーに向かっています。普段と違う遊びに、子供たちは大はしゃぎ。親と楽しいひと時をすごしました。また運動場にはジューズが用意されコーナーを回った疲れを癒していました。



「介護」ってどんなもの？ 中学生介護教室

8月4日(水)・11日(水)、在宅介護支援センターと和島村社会福祉協議会との共催で「中学生の介護教室」が開かれました。

最初にお年寄りの体のことについて講演を受けた後、高齢者疑似体験を行いました。疑似体験セットをつけた中学生は本を開くのも悪戦苦闘していました。

そして最後にミキサー食を試食。参加した中学生は「ミキサー食は味が違うから食が進まない。お年寄りの大変さがよく分かりました」と感想を話していました。



今年も伝統のまつりを開催

「ヨヨー、イーノヨー」のかけ声が、太鼓と笛に合せて響く。今年も伝統の六夜祭の弓踊り行列が開催されました。

今年の弓踊り行列は例年行なわれていたコースを変更し、旧国道116号線を通る昔ながらのコースで行なわれました。

「弓踊り」は行列巡りの帰り道に、生徒・児童が、頭に鳥帽子をつけ、どんすの前垂姿で横に並び、体をそらせて弓を射る形の踊りをするもので、その優雅で古式な踊りは多くの人に愛されてきました。午後8時から始まった祭りには

今年も多くの見物客が詰めかけました。出田明神につくと花火が上がり祭りの雰囲気も最高潮に達しました。旧島崎保育所を出発した弓踊り行列は道端から「ほら頑張り」とかけ声のかかるなか、宇奈具志神社までの道のりをりっぱに踊り歩きました。今年もコースが変更になったことで警備体制も強化。消防団・警察・交通指導員など多くの人たちの協力により無事「弓踊り行列」を終えることができました。



笑顔はひまわり

8月7日(土)、幼稚園において歯・口健康づくり講演会が開かれ、ひまわり歯科医院院長、鈴木公子先生が講演されました。この日は保護者、約50名が参加しました。

鈴木先生は最初に「原因があるからその原因を取り除かないと根本的な治療になりません」とお話しされました。そして「現在の医療は対処療法です。悪いところがあればそこを治す。確かに一時的には良くなるでしょう。しかしまた必ず悪くなります。ですからその根源を取り除かなければならないのです。歯

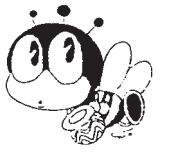
歯の健康は食事から

の健康の第1歩は食事です。」

続けて病弱な子ども時代の体験談を元に食事の大切さをお話しされました。その後、子どもたちは食事を選ぶことができず、子どもは将来を生かすも殺すも結局は親次第なのです。」と保護者のみなさまに訴えていました。

最後にスライドを見ながら「パンを主食にせず、3食必ずご飯にして日本食を基本にする」「や、甘い飲み物は瞬のうちに口の隅々まで糖分を運び、虫歯最大の原因になります」など、具体的に歯の健康を守る方法





わし麻呂くんの部屋

生涯学習情報



暑い夏に巨大扇風機？

「わんぱく?塾 夏の陣」

去る8月17日(火)、小学1・2年生を対象とした「わんぱく?塾 夏の陣」の初陣が体育館を会場に行なわれました。

当日は、島崎の加勢幸江さんの指導のもと、集まった35人の子どもたちが様々な体育あそびを楽しみました。

中でも、パラシュートと同じ素材でできた巨大風船を使った遊びが大人気。

一人が頑張っただけでは広がらない風船も、みんなが声を出し、力を合わすと巨大風船に変身する様子が喜び。どうすればもっとと



大きく広がるか、互いに知恵出しあいつす姿は誰もが勇ましく見えました。

わたしの主張 04 長岡栃尾三古地区大会

北辰中学校代表 松本未来さん 奨励賞受賞

8月10日(火)長岡リリックホールシアターを会場に「わたしの主張 04 長岡栃尾三古地区大会」が開催されました。厳しい選考を通過した各地区代表中学生14名による、日ごろ考えている清新かつ建設的な意見の発表会で、北辰中学校松本未来さんが「友達との存在とは...」をテーマに約300名の観衆の前で素晴らしい発表を行い、みごと奨励賞を受賞致しました。



7/13豪雨災害復興支援 和島村民チャリテイゴルフ

この度の新潟県下を襲った集中豪雨により、和島村におきましても各所で甚大なる被害が発生し、被災された方のご心痛を拝察し、心よりお見舞い申し上げます。

さて、集中豪雨により延期となっておりましたゴルフ大会も名称を「7・13豪雨災害復興支援和島村民チャリテイゴルフ」と変更し、開催する運びとなりました。

なお、今回集まりましたチャリテイ募金は、和島村7・13水害義援金口座へ寄付させていただきます。

皆様からのお申込をお待ち申し上げております。

期 日 / 10月26日(火)
参加資格 / 村内在住及び村内事業所勤務の方等
場 所

ヨネツクスカントリークラブ

参加費用
5,000円

(賞品・パーティー代)

プレー代

特別料金により10,395円

【税込み】食事・キャディ付き

申込締切 / 9月30日(木)必着

また、定員100名になり次第

締切らせて頂きます。

お申込み・お問合せ

和島村民館(教育委員会)へ

お申込みください。

FAXでも受付をいたします。

(TEL) 3111

(FAX) 3500

平成16年度村民親善大運動会中止について

本年も10月3日(日)に村民親善大運動会開催を予定しておりましたが、この度の豪雨災害発生に伴い、各地域における災害対応等から区長会議におきましても、運動会実施見直しのご意見を賜り、実行委員会で慎重審議していただいた結果を受け、誠に残念ではありますが、村民親善大運動会を中止と決定させていただきました。

村民皆様のご理解とご協力を賜りますようお願いいたします。

力だけが全てじゃない

「アドベンチャースクール」

参加した子どもたちの感想をご紹介します。

「感想」

「思ったより難しい」

北辰中学校2年 小林賢典

ボルダリングはテレビで見たことがあって簡単そうだったけど、

実際にやってみるととても難しく

て大変だった。これは頭を使って

進んでいったり、いろいろな楽し

み方があるのでとても楽しかった。

「足の使い方」

北辰中学校2年 早川舞衣

初めて体験したボルダリングは

とても楽しく、みんなでワイワイ

できました。男子も女子も関係な

く支えあいました。剣道部だから

力には自信がありました。剣道部だから

は力不足の使い方が大切でした。

少年教室宿泊研修 ① 妙高

一日目

親と離れてのお泊りに、緊張いっぱいを出発した小学3〜6年生58名は、最初に長野県戸隠村で「そば打ち」を体験し食しました。

次に「妙高少年自然の家」に活動拠点を移し宿泊研修に入りました。夜には、「ミステリーウォーク(肝試し)」を行い、わくわくドキドキの初日を終わりました。

二日目

昼食づくりの野外炊飯では、熱さと煙に悪戦苦闘しながらも、指導者の助けをほとんど借りず、みんなで協力して、おいしいヤキソバを作りあげました。

午後は、「涼」を探しに大田切



最終日のこの日は、大自然のふところに飛びこんでオリエンテーリングに挑戦。野山を駆け巡る子どもたちは、課題の達成をめざし、声をかけあい互いに協力することの大切さを学習しました。

こうして、全日程を終えた子どもたちは、家族や友人へのお土産とともに、様々な思い出や感動を小さな胸の中の「宝箱」にしま

お知らせ

宿泊研修のスナップ写真

を9月11〜26日までの間、ゆきわり荘に掲示します。「ご家族はもちろん、そうでない方もぜひお出でください。

文書では伝えきれない感動と「和島っ子たち」の笑顔が待っています。



「可能性を見いだしていました。」

今月の体育館 一般開放日

9月5日(日)

9月12日(日)

時間は午前8時30分から午後5時までとなっております。事前の申し込みは不要です。お気軽にご利用ください。



安全の意識を忘れずに

街頭交通指導
7月23日(金)、夏の交通事故防止運動の一環として和島村交通安全協会が中心となり街頭指導を行いました。今年は国道116号島崎高架橋前の新潟方面行きを除雪待避所において行なわれました。当日は、晴天にも恵まれ、一台一台車を止め、ドライバー一人ひとりに無事故の願いを込めて交通安全協会女性部が作った「わし麻呂てまり」が手渡されました。わし麻呂てまりを受け取ったドライバーの中には早速、フロントガラスにお守りをつける人もいて、交通安全の意識を高めている様子でした。

秋の全国交通安全運動

9月21日(火)~9月30日(木)

日没の早まる時期と行楽期が重なり、交通事故の多発が懸念されるようになります。一人ひとりが交通ルールを意識して事故を未然に防止しましょう。

高齢者の交通事故防止

高齢者が被害にあう交通事故が後を絶ちません。

交差点や横断歩道付近に限らず、どこでも「高齢者が横断するかもしれない」という心構えで速度を落とし、周囲の安全に注意を払いましょう。

夕暮れ時と夜間の交通事故防止

夕暮れ時や荒天時は、スピードを落とし、早めのライト点灯に心がけ、歩行者等の早期発見に努めるほか、自分の存在を周囲に早めに関知させましょう。

願い込めてのお守り作り
これに先立ち6月16・17・18日にはわし麻呂てまりの制作を交通安全協会女性部がゆきわり荘で行ないました。子供たちもお手伝いをするなか、交通安全の願いをこめて、一つひとつ丁寧に作っていました。完成した、わし麻呂てまりは後日、宇奈具神社でおはらいを受け、街頭交通指導の際、ドライバーにお守りとして手渡されました。



心を込めて作りました

夕暮れは早めのライト・オン 和島村交通安全活動

新任	氏名	旧任
地域開発課 係長	山口 正 則	農業委員会 係長
地域開発課 係長	阿 部 一 雄	教育委員会 係長
地域開発課 係長	早 川 泰	企画観光課 係長
地域開発課 主任	菊 地 誠 司	住民課 主任
農業委員会 主事	羽 鳥 妙 子	地域開発課 主事
地域開発課 主事	久 住 浩 明	総務課 主事

(平成16年8月1日付)

平成16年8月1日付で役場職員人事異動が行なわれました。今回の人事異動は平成16年7月13日に発生した豪雨災害に対応するためのものです。被災された皆様が一日も早く、原状を回復されるよう全力で努めてまいります。

役場職員 人事異動



(☎025 244 9314)

新潟港湾合同庁舎新潟税関支署 統括監視官 第2部門

お問合せ
新潟港湾合同庁舎新潟税関支署 統括監視官 第2部門

方もお気軽に相談ください。

なお、上陸地が新潟以外の

還されたもの

これらの手続は、本人だけ

でなく家族の方々も問い合わせ

することが出来ます。

なお、上陸地が新潟以外の

方もお気軽に相談ください。

なお、上陸地が新潟以外の

方もお気軽に相談ください。

なお、上陸地が新潟以外の

方もお気軽に相談ください。

なお、上陸地が新潟以外の

方もお気軽に相談ください。

なお、上陸地が新潟以外の

方もお気軽に相談ください。

なお、上陸地が新潟以外の

方もお気軽に相談ください。

なお、上陸地が新潟以外の

方もお気軽に相談ください。

なお、上陸地が新潟以外の

方もお気軽に相談ください。

なお、上陸地が新潟以外の

方もお気軽に相談ください。

なお、上陸地が新潟以外の

方もお気軽に相談ください。

なお、上陸地が新潟以外の

方もお気軽に相談ください。

なお、上陸地が新潟以外の

方もお気軽に相談ください。

なお、上陸地が新潟以外の

方もお気軽に相談ください。

なお、上陸地が新潟以外の

方もお気軽に相談ください。

なお、上陸地が新潟以外の

方もお気軽に相談ください。

なお、上陸地が新潟以外の

方もお気軽に相談ください。

なお、上陸地が新潟以外の

方もお気軽に相談ください。

なお、上陸地が新潟以外の

方もお気軽に相談ください。

なお、上陸地が新潟以外の

方もお気軽に相談ください。

なお、上陸地が新潟以外の

方もお気軽に相談ください。

なお、上陸地が新潟以外の

方もお気軽に相談ください。

なお、上陸地が新潟以外の

方もお気軽に相談ください。

なお、上陸地が新潟以外の

方もお気軽に相談ください。

なお、上陸地が新潟以外の

方もお気軽に相談ください。

みなさまのご参加をお待ちしています!! 9月20日(月)は「敬老の日」です

和島村では70歳以上のおじいちゃん、おばあちゃんをご招待して、永年にわたり社会に貢献されたご労苦に感謝し、長寿をお祝いする「敬老会」を開催いたします。今年の対象者は1078名です。

当日は村内有志のみなさんや保育園児による踊りなどのアトラクションを多数予定していますので、大勢の方からの参加を心よりお待ちしております。

日 時 9月20日(月) 午前10時から

会 場 和島農村勤労福祉センター

祝 東 西 和島村・長寿番付表

地 域	性別	年齢	氏 名	番 付	氏 名	性別	年齢	地 域
上 桐	女	101	柄 澤 ツ マ	横 網	本 間 イ ク	女	99	道 城 下
根 小 屋	女	96	佐 越 め つ	大 関	早 川 五 作	男	96	下 町 下
新 田	女	96	早 川 ワ カ	"	加 勢 ミ ネ	女	96	下 町 上
日 野 浦	女	95	白 倉 キ ト イ	"	平 澤 本 治 郎	男	95	日 野 浦
下 富 岡	女	94	高 桑 淑 子	"				
村 田	女	93	佐 藤 美 根	関 脇	早 川 三 治	男	93	下 町 下
日 野 浦	女	93	栗 林 リ ツ	"	近 藤 直 江	女	93	下 町 上
中 沢	女	93	大 矢 フ ミ	"	小 田 タ ツ	女	93	両 高
両 高	男	93	小 林 亥 之 甫	"	北 島 キ ク ノ	女	93	下 町 上
上 小 島 谷	男	93	小 谷 松 孝 次	"	久 住 シ イ ノ	女	93	上 小 島 谷
梅 田	女	93	大 矢 キ ヨ イ	小 結	向 笠 竹 次 郎	男	93	駅 前
道 城 下	男	93	早 川 駿 一 郎	"	高 橋 ヨ シ ヨ	女	93	中 沢
中 小 島 谷	女	92	久 須 美 恒	"	阿 部 ヒ サ	女	92	中 央
日 野 浦	女	92	山 口 ナ ラ	前 頭	小 谷 松 ハ ナ	女	92	上 小 島 谷
下 町 下	女	91	白 倉 ス ミ	"	大 矢 モ ト	女	91	上 小 島 谷
下 町 上	女	91	笠 原 美 芳	"	星 ス エ ノ	女	91	下 富 岡
下 町 下	男	91	竹 澤 武 治 郎	"	八 子 キ ミ	女	91	阿 弥 陀 瀬
若 野 浦	男	91	関 川 茂 市	"	竹 内 セ ツ	女	91	三 瀬 ケ 谷
東 保 内	女	91	八 子 キ ヨ ノ	"	藤 田 益 榮	男	91	上 小 島 谷
上 小 島 谷	男	91	久 住 政 次	"	松 永 ツ キ	女	90	東 保 内
下 町 上	女	90	長 谷 川 ハ ツ イ	"	小 黒 シ ツ	女	90	上 桐
法 善 町	女	90	長 谷 川 ハ ナ	"	若 井 ス ミ イ	女	90	北 野
北 野	男	90	中 島 啓 一	"				

平成16年8月5日現在



生活情報Q&A

今月のテーマ

自動車リサイクル法

タヒチダンスに歓声!!

良寛わじまのYOSAKOIソールラン隊と共演

7月24日は和島農村労働福祉センターにおいて、7月25日には道の駅わじま良寛の里ふれあい広場におきましてタヒチアンダンスイベントが良寛わじまYOSAKOIソールラン隊と共に開催されました。

14人のダンサーと4人の演奏者によって激しくもまた、時には緩やかなダンスが披露されました。特に24日には屋外でファイアーダンスも行なわれ、めずらしいタヒチアンダンスに観客のみなさんは歓声をあげていました。

最後に「ありがとう」という意味の「マルウルウ」という唄を観客の皆さん全員が歌いフィナーレとなりました。



ファイアー・ダンス



足と手を激しく動かします



立派におどりました



今は、優雅におどります



総勢21名のダンスチーム



よさこいソールラン隊と一緒に演舞

Q 自動車リサイクル法が必要なる理由はなんですか。

A 廃車されたクルマは、現在解体業者や破砕業者によって総重量の約80%がリサイクルされています。残りの約20%はシュレッダーダスト(クルマの解体・破砕後に残る廃棄物)として主に埋め立て処分されています。2005年以降はシュレッダーダストを自動車メーカー・輸入業者がリサイクルすることになっており、2015年にはクルマの総重量の95%がリサイクルされることになりました。

Q 自動車のリサイクルにはコストがかかります。自動車リサイクル法によってリサイクル料金の支払いは義務づけられているのはだけですか。

A 日本では、産業廃棄物の最終処分場はもう残り少なく、シュレッダーダスト(クルマの解体・破砕後に残る廃棄物)の埋立処分量を減らす必要性に迫られています。加えて、最終処分にかかる費用の高まりや、鉄スクラップ価格の低下・不安定な変動などにより、これまでのリサイクルシステムが機能しなくなりつつあることから、不法投棄や不適正処理などが心配されています。カーエアコンに冷媒として充てんされている「フロン類」はきちんと処理されないとオゾン層破壊や地球温暖化を引き起こす原因となります。また「エアバッグ類」についても、適正処理の必要性が高まっています。こうしたことから新しいクルマのリサイクルの仕組みとして「自動車リサイクル法」が作られました。

また2004年10月1日より二輪車の適正な回収・リサイクルを目指し、国内メーカー4社と輸入事業者11社が共同で二輪車リサイクルの自主取り組みを開始します。

オートバイを廃棄するときは、「廃棄二輪車取扱店」、または「指定引取窓口」にご相談ください。

Q 現在所有しているクルマのリサイクル料金を支払うのはいつですか。

A 2005年1月以降最初の車検時までに、また、車検を受けずに廃車とする場合は、引取業者に引き渡すときに支払います。



Q リサイクル料金を支払ったかどうかを証明するものはありますか。

A リサイクル料金を支払ったことを証明するために、リサイクル券が必要となります。リサイクル券とは、リサイクル料金を支払った場合に、それを証明するために発行される書面です。

2005年2月1日以降は登録・車検を受けようとする際に、国土交通大臣(運輸支局)などによってリサイクル料金が支払われているかどうか確認されます。

その際、リサイクル料金が支払われていることを証明するために、リサイクル券が必要となります。

仮にリサイクル料金が支払われていない場合は登録・車検が受けられなくなり、リサイクル券は廃車にするまで、車検証とともに大切に保管するようにしましょう。

暖かい空気と心の贈り物

北越銀行まごころの会より工房ゆきわりにファンヒーターの贈呈がありました。

8月9日(月)北越銀行島崎支店の若杉支店長が和島村役場を訪れ、和島村社会協議会長である笠原村長に目録が手渡されました。

北越銀行まごころの会とは北越銀行の役職員からなる自主参加募金組織です。

和島村社会福祉協議会ではこのファンヒーターを有効に活用していきます。



北海道老人クラブ連合会より義援金贈呈

8月9日(月)新潟県老人クラブ連合会の丸山会長と中野事務局長がゆきわり荘を訪れ、和島村老人クラブ連合会の小黒会長に義援金を手渡しました。

この義援金は北海道の老人クラブ連合会より贈られたもので、この度、7月13日の豪雨災害で被害にあった市町村に贈られたものです。

和島村老人クラブ連合会ではこの義援金を有効に活用してまいります。



9月のお知らせ

役場 ☎74-3111 FAX74-2791

INFORMATION

9月の納税・納入

村 県 民 税
国民健康保険料
介護保険料
保育所保育料
幼稚園保育料

9月の救急診療のご案内

内科、小児科、外科、歯科の昼間

	診療科目	診療時間
長岡市休日急患診療所 (☎35-8255)	内科(小児科)・外科	9:00~18:00
長岡市休日急患歯科診療所 (☎33-9644)	歯科	9:00~16:00

休日救急当番医表

区 分	午前10時~午後5時	午前9時~翌午前9時
診療科目	産婦人科	内科・小児科・外科・産婦人科
5日(日)	明石医院	長岡中央総合病院
12日(日)	小林医院	立川総合病院
19日(日)	丸岡医院	長岡赤十字病院
20日(祝)	トマトディスクリック	長岡中央総合病院
23日(祝)	セントポーリア ウイメンズクリニック	立川総合病院
26日(日)	明石医院	長岡赤十字病院

お問い合わせ及び連絡先

長岡赤十字病院 ☎28-3600	小林医院 ☎27-7755
長岡中央総合病院 ☎35-3700	セントポーリアウイメンズクリニック ☎21-0800
立川総合病院 ☎33-3111	トマトディスクリック ☎39-7111
明石医院 ☎32-3262	丸岡医院 ☎39-2422

都合により当番の変更がありますので、事前にご確認ください。

県民介護技術習得講座のお知らせ

『家族を介護している』、『ボランティア活動をしている』、『ボランティア活動に興味がある』方を対象に、介護講座を開催します。実際にボランティア活動をしていなくてもかまいません。介護に少しでも興味をお持ちであれば、ぜひご参加ください!

日程
10月12日(火) 10月20日(水) 10月28日(木)
11月5日(金) 11月12日(金)

時間
午前9時30分~4時まで
(終了時間は日にちより変わります)

講座内容
高齢者・障害者の特性、基本的な介護技術、高齢者の保健福祉サービス等
対象
介護やボランティア活動に興味がある方、講座内容に興味ある方
定員...30名
会場...長岡地域振興局
その他

講座修了者には修了証明書を交付します。3年以内に訪問介護員研修の3級課程を受講した場合、一部の課程が免除になる場合があります。

お申込み・お問合せ
長岡地域振興局 健康福祉環境部 地域保健課
(☎33-4931)

子育て支援センター にこにこカレンダー

1日(水)	わくわくデー 園庭であそぼう	17日(金)	フリーデー
2日(木)		18日(土)	
3日(金)	フリーデー	19日(日)	
4日(土)		20日(月)	敬老の日
5日(日)		21日(火)	フリーデー
6日(月)	出前 【下町上集会場】	22日(水)	わくわくデー ミニミニうんどう会
7日(火)	フリーデー	23日(木)	秋分の日
8日(水)	わくわくデー 親子ゲーム遊び	24日(金)	フリーデー
9日(木)	出前 【東保内集落センター】	25日(土)	
10日(金)	フリーデー	26日(日)	
11日(土)		27日(月)	
12日(日)		28日(火)	フリーデー
13日(月)	出前 【北野集落開発センター】	29日(水)	わくわくデー 誕生会 発育測定
14日(火)	フリーデー	30日(木)	
15日(水)	わくわくデー 栄養相談		
16日(木)	出前 【下小島谷集落センター】		わくわくデー フリーデー は保育所です。

時間...保育所 9:30~11:30
出前 9:30~11:00

お問合せ...住民課福祉係(☎74-3111)

長岡三古老人福祉会 職員募集のお知らせ

募集職種
訪問看護・看護師(パート含)
訪問介護員
採用人数
それぞれ若干名
締め切り
平成16年9月30日
採用試験・採用年月日
平成16年10月(予定)
勤務地
分水町・寺泊町
お問合せ
介護老人保健施設てらどまり
(☎0256 97 3200)

司法書士と社会福祉士 による第18回シルバー 110番

新潟県司法書士会とリーガルサポートにいがたでは新潟県社会福祉士の協賛をいただき「第18回シルバー110番」を開催することになりました。
高齢者、知的障害者、精神障害者の方の不動産や相続、遺言、贈与、借金の返済などに関わる問題及び介護、福祉に関わる問題を司法書士および社会福祉士が電話と面談による相談をお受けし、問題解決のアドバイスを行います。
また成年後見申立および介護保険に関する質問にもお答えします。

お気軽にご相談ください。

日時
平成16年9月23日(祝)
午前10時~午後4時まで
面談会場
ながおか市民センター2階
長岡市大手通2丁目2番6号
電話番号
0258 33 2320
(当日のみ)
面談相談
面談による相談は予約制です。相談を希望される方は、リーガルサポートにいがたへ事前にご予約ください。
お問合せ先
リーガルサポートにいがた
(☎025 228 1727)

危険物取扱者及び消防 設備士試験の実施について

消防法第13条の3に基づく「危険物取扱者試験」及び同法第17条の8に基づく「消防設備士試験」について次のように実施します。
消防設備士試験
試験日/10月23日(土)
試験場所
新潟市・長岡市・上越市
試験種類/甲種全類・乙種全類
受付期間/9月13日(月)~27日(月)
お問合せ
県民生活・環境部防災局
消防課予防係
(☎025 280 5146)

障害者雇用促進月間 について

独立行政法人高齢・障害者雇用促進機構では、9月を「障害者雇用促進月間」と定め各種の行事を行い、地域社会に対して障害者の雇用促進について気運の醸成と啓発を図っています。
長岡公共職業安定所でも、その月間に当たり次のようにキャンペーンと面接会を行います。
障害者雇用促進街頭キャンペーン
日時
9月1日(水)
午前10時~
場所
JR長岡駅大手口前
(☎025 1181)

危険物取扱者試験

試験日	試験場所	試験の種類	受付期間
11/25(木)	新潟市・長岡市・上越市	甲種 乙種第1・2・3・5・6類 丙種	10/18(月)~ 29(金)
11/26(金)	新潟市・長岡市・上越市	乙種第4類	
2/24(木)	新潟市・長岡市・上越市	乙種第4類 丙種	1/17(月)~ 27(木)

長岡保健所いきいき 呼吸講座

呼吸器関係お困りの方やその家族を対象とした講座です。
期 日/10月6日(水)
10月13日(水)・10月26日(火)
時 間
午後1時30分~午後3時
(1回目のみ午後1時から)
会 場/長岡地域振興局健康福祉環境部2階講堂
定 員/15名
参加費/無料
申込締切/9月24日(金)
お申込み・お問合せ
長岡保健所医薬予防課
(☎33 4932)

歯の健康 Q&Aコーナー

Q 子どもが運動系のクラブ活動をしています。マウスガードを装着した方がよいでしょうか?
A 最近、「マウスガード」の必要性が高まっています。マウスガードの効果として
けがの予防(軟組織、歯、骨)
脳しんとうの予防
筋力アップ
といわれています。けがや脳しんとうの予防はもちろんマウスガード装着時には歯を食いしばることで、握力や背筋力など

の筋力がアップするともいわれています。また、けがを恐れずに競技に集中できる効果もあります。
マウスガードには市販のものや歯科医院で作るオーダーメイドのものがあります。オーダーメイドのものはその人の歯型に合わせて作るため、フィットして競技中でも外れずしっかりと食いしほることができます。
一部の競技では、装着が義務付けられており、将来的により普及していくものと思われます。くわしいことはかかりつけの歯科医院でご相談ください。
(新潟県歯科医師会)

懐かしい顔にきつと会える
首都圏ふるさとわしま会総
会参加者募集

和島村出身者の親睦団体「首都圏ふるさとわしま会」の総会が次の日程で開催されます。村民の方で参加を希望される方は役場企画観光課までご連絡ください。

日時/10月24日(日)
正午
会場/グリーンパーク
台東区上野公園1 59 上野公園
西郷銅像正面 地下1階
JR上野駅より徒歩2分(緑色の2階建て)
(☎03 3823 5571)
参加費/7,000円
交通費は別途負担となります。
申し込み締切り
9月30日(木)

役場企画観光課まで
お申し込み・お問合せ
役場企画観光課
(☎74 3111)

なお、詳細については後日、参加者に直接ご連絡いたします。



昨年の様子

交通規制のお知らせ

7月13日豪雨により、三島町と出雲崎町間の国道352号「中永トンネル」の両出口が被災しました。

現在仮復旧工事は完了しておりますが、本格的な復旧工事には期間を要することから、今後の気象状況により異状が発生した場合は、交通止等の規制措置を行ないますので、皆様のご理解とご協力をお願いいたします。

なお迂回路については標識等でご案内します。

お問合せ
新潟県長岡地域振興局地域整備部
与板維持管理事務所
(☎72-3181)

災害に関する国税の
特別措置について

このたびの新潟・福島豪雨に際し、被害にあわれた皆様に心からお見舞い申し上げます。
災害に関連し、国税では次のような制度を設けています。

期限延長

災害により、国税に関する法律に基づく申告、申請、請求、届出その他の書類の提出及び納付等をその期限までにすることができないと認めるときは、申請に基づいて期限を指定して2ヶ月以内に限り期限の延長を行なうこととしています。

住宅や家財に損害を受けたとき「所得税法」に定める雑損控除が「損害減免法」に定める軽減免除を受けるかどうかから有利な方法を選択できます。
いずれの場合も確定申告が必ず必要になります。

納税の猶予

災害などにより相当の損失を受けた場合、税務署長に申請することによって次のとおり納税の猶予を受けることができます。
1 損失を受けた日に納税期限が到来していない国税
損失を受けた日以後1年以内に納付すべき国税：納期限から1年以内
所得税の予定納税や法人税・消

地域探訪ツアー
参加者募集

長岡地域広域行政組合では、この秋、ふるさとの魅力を再発見する旅「地域探訪ツアー」を開催します。期日やコースは下記の表の通りになっています。

豊かな自然で生まれた歴史、文化そして産業を探る旅にみなさん参加してみませんか。

定員/各コース40名
対象/圏域在住者
参加費/昼食代、入館料等
3,000円

申込方法
八ガキに、住所・氏名・年齢・電話番号・希望のコース、乗車場所を記入し、長岡地域広域行政組合までお申込ください。
申込締切/9月24日(金)必着
なお、申込多数の場合は、抽選により参加決定させていただきます。

コースの変更をお願いする場合もありません。

時間等詳細については、抽選後参加決定者に通知します。

申込・お問合せ先
〒940 0084

長岡市幸町2丁目1番1号
長岡市役所幸分室2F

長岡地域広域行政組合 総務課
(☎37 6067)

area13@kouki.nagaoka.nigata.jp

地域探訪ツアーコース一覧

月 日	コ ー ス 名	バスの運行経路・乗降車場	コ ー ス 概 要
10月15日(金)	与板町・和島村・出雲崎町 「良寛晩年の足跡」探訪	小国町役場 越路町役場 長岡駅東口 市立劇場	徳昌寺 歴史民俗資料館 木村邸 隆泉寺 良寛の里美術館 お食事処てまり 天領出雲崎時代館(見学と紙風船作り体験) 良寛と夕日の丘公園
10月15日(金)	川口町・山古志村 「杜のかたらい和楽美の湯」と「中山隧道・闘牛」探訪	出雲崎町役場 三島町役場 長岡駅東口 市立劇場	道の駅越後川口 杜のかたらい 和楽美の湯 遊亀庵 川口棚田 中山隧道 池谷闘牛場 山古志棚田
10月16日(土)	見附市・栃尾市 「交流センター見学」と「美術館見学」探訪	川口町役場 小千谷市役所 長岡駅東口 市立劇場	市民交流センター見学 民俗文化資料館見学 道の駅R290 ドライフラワー体験 栃尾市美術館(韓国現代陶磁展)
10月16日(土)	長岡市・三島町 「歴史博物館見学」と「郷土の歴史」探訪	栃尾市役所 見附市役所 長岡駅東口 市立劇場	吉乃川酒造資料館 県立歴史博物館 蔵造り麹工房 郷土資料館 西照寺
10月24日(日)	中之島町・小千谷市 「産業まつり見学」と「織物体験」探訪	山古志村役場 長岡駅東口 市立劇場	産業まつり見学 ちぢみの里 錦鯉の里 織物工房
10月24日(日)	小国町・越路町 「紙の芸術」と「長谷川邸見学」探訪	和島村役場 与板町役場 長岡駅東口 市立劇場	小国芸術村会館 小国和紙生産組合 養楽館 長谷川邸 米と酒の道具館

みなさんの悩み
相談員がお受けします

特設人権相談所を開設します。

みなさんが、これは人権問題ではないだろうかと感じたり、困りごとや心配ごとがありましたら法務局や人権擁護委員にご相談ください。親子、夫婦、扶養、名誉、いじめなど様々な人権問題の相談に応じています。これらの問題でお困りのかたはお気軽に特設人権相談所をご利用ください。相談は無料で秘密は厳守されます。

日 時
9月29日(水)
午前10時から午後3時まで

会 場
役場保健センター
相談員
山田勝さん
遠藤てつ子さん
新潟地方事務局柏崎支局担当者
お問い合わせ
役場住民課窓口
(☎74 3111)

要望があるときに、相談を受けたら必要なあつせんを行って、その解決や実現の促進を図るものです。相談は総務省新潟行政評価事務所(☎025 224 1100)のほか、総務大臣から囑託されている行政相談員(小林昇一さん(村田☎74 3488)も受け付けています。

また、和島村では、次の日程で行政相談所を開設します。行政のことで困っていることや分からないことがありましたらお気軽にご相談ください。

日 時
9月29日(水)
午前10時から3時まで
会 場
役場3階「大会議室」
相談員
小林昇一さん
お問合せ
役場総務課(☎74 3111)
担当 東條まで

行政相談所を開設します。

行政相談所とは、国の行政機関の仕事やJR、NTTなどの特殊法人の仕事などについて、苦情や



費税の中間申告分：確定申告書の提出期限間まで
2 既に納期限に到来している国税で一時に納税することができない

と認められる国税：1年以内
お問合せ
長岡税務署
(☎35 2070)

	所得税法(雑損控除)	災害減免法								
損害の発生原因	災害、盗難、横領による損害が対象となります。	災害による損失に限られます								
対象となる資産の範囲等	生活に通常必要な資産に限られます(たな卸資産や事業用の固定資産、山林、生活に通常必要でない資産は除かれます)	住宅や家財。ただし、損害額が住宅や家財の価値の2分の1以上であることが必要です。								
控除額の計算又は所得税の軽減額	控除額は次の①と②のうちいずれか多い方の金額です。 ① 差引損失額 - 所得金額の10分の1 ② 差引損失額のうち災害関連支出金額 - 5万円 注) 差引損失額=損害金額 - 保険金などによって補てんされる金額 災害関連支出=災害により滅失した住宅、家財を除去するための費用や豪雪による家屋の倒壊を防止するための屋根の雪下ろし費用など	<table border="1"> <thead> <tr> <th>その年の所得金額</th> <th>所得税の軽減額</th> </tr> </thead> <tbody> <tr> <td>500万円以下...</td> <td>全額免除</td> </tr> <tr> <td>500万円超 750万円以下...</td> <td>2分の1の軽減</td> </tr> <tr> <td>750万円超 1000万円以下...</td> <td>4分の1の軽減</td> </tr> </tbody> </table>	その年の所得金額	所得税の軽減額	500万円以下...	全額免除	500万円超 750万円以下...	2分の1の軽減	750万円超 1000万円以下...	4分の1の軽減
その年の所得金額	所得税の軽減額									
500万円以下...	全額免除									
500万円超 750万円以下...	2分の1の軽減									
750万円超 1000万円以下...	4分の1の軽減									
参考事項	災害等の関連して止むを得ない支出をした金額についての領収証を確定申告書に添付するか、確定申告書を提出する際に提示する必要があります。 損失額が大きくて、その年の所得金額から控除しきれない金額は、翌年以後3年間に繰り越して控除できます。	原則として損額を受けた年分の所得金額が100万円以下の人に限りです。 「損失額の明細書」を確定申告書に添付することが必要です。								

(注)生活に通常必要でない資産とは、別荘や競走馬、1個又は1組の価値が30万円を超える貴金属、書画、骨董等をいい、これらの資産についての災害等による損失は損失控除の対象とはなりません。その年が翌年に譲渡所得があれば、その所得から控除できます。