



名峰守門岳の大雪庇

# 栃尾市最終処分場



栃尾市



# ごあいさつ

栃尾市は、自然環境に恵まれ、快適でおいしいのあるまちづくりをめざして、次世代社会の形成に取り組んでおります。

その一環といたしまして、環境汚染の防止、生活環境の向上のため、ごみの減量化、リサイクルの推進とともに、安全で最新技術を備えた新たな処分場の建設を進めてまいり、このたび、完成に至りました。

本処分場は、埋立地を覆う建物部分が、全国で初めて国の補助対象となった施設であり、環境汚染の防止、周辺環境との調和、維持管理コストの軽減を考慮した屋根付きの完全クローズド型最終処分場であります。

埋立処理施設は、漏水検知システムを備えた二重遮水シート構造であり、屋根構造で覆うことにより、外部へのごみの飛散や悪臭の発生がなく、冬期間も埋立処分が可能となります。

また、人工的に埋立物への散水を行い、汚濁物質を洗いだして、早期に安定化、無害化して、土壌資源として還元しております。ここで発生した浸出水は浸出水処理施設にて処理され、埋立処理施設内で散水して循環活用するので河川への放流はありません。

さらに、水処理の過程で出る塩分は、融雪剤として再利用する設備を導入しております。

今後も、埋立物を安全に、効率的に処分し、周辺環境に影響を与えない自然にやさしい施設として大きく貢献していくものと確信いたしております。

終わりに本施設の建設にあたりまして、関係各位にご理解とご協力を賜りましたことに深く感謝を申し上げます。



栃尾市長

馬場潤一郎



施設全景(奥:埋立処理施設 手前:浸出水処理施設)

## 施設の概要

- 施設名称……栃尾市最終処分場
- 所在地……栃尾市大字文納字滝ノ沢上1212番地

- 事業費……1,066,443,000円

埋立処理施設 (クローズドシステム)	
埋立面積	2,100㎡
埋立容量	15,657㎡
埋立方式	セル方式
年間処分量	1,325㎡
埋立対象物	不燃残渣、焼却残渣
主要設備	擁壁等流出防止設備 遮水工 浸出水集排水設備 雨水等集排水設備

浸出水処理施設		
処理能力	13㎡/日	
処理方法	生物処理(接触酸化方式) 砂ろ過、活性炭吸着、キレート 脱塩処理	
処理水質	PH 5.8~8.6 BOD 10mg/ℓ以下 SS 10mg/ℓ以下	
構造	水槽	地下式鉄筋コンクリート構造
	処理棟	鉄骨ALC造



## 埋立処理施設 (クローズドシステム)

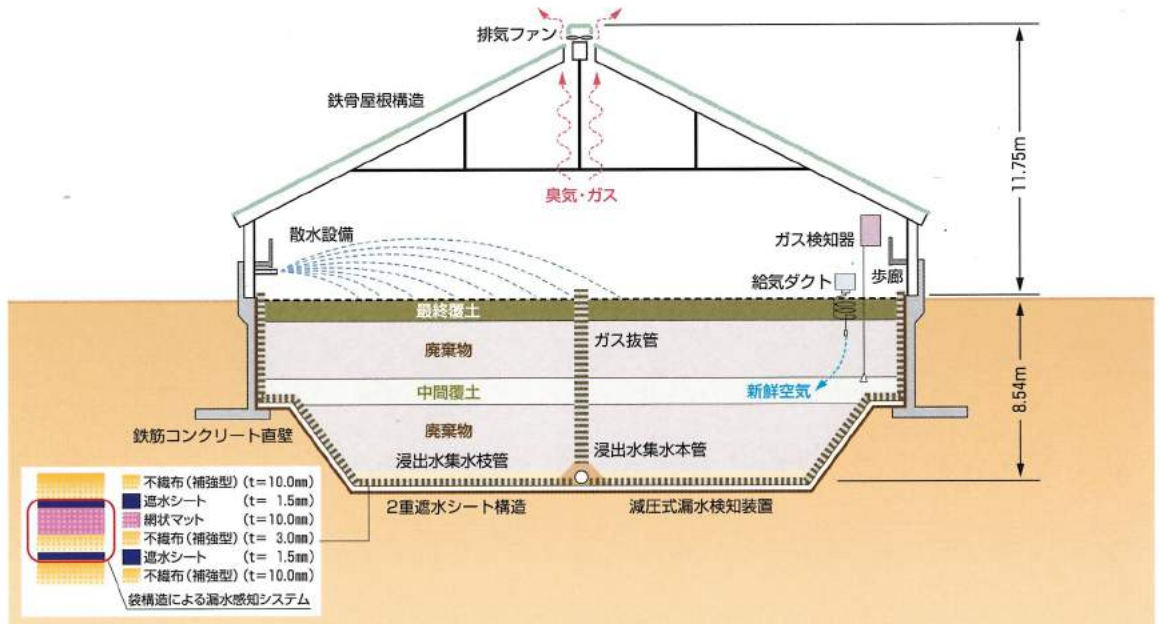


投入口



埋立処理施設内部

## 立面図



## 作業環境保全を重視した処分場

### ① ガス検知システム

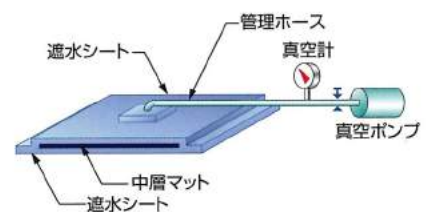
廃棄物からのガスの発生により、内部環境が悪化しガス中毒や可燃性ガスによる爆発などの危険が生じないように、ガス検知器を設置し、監視するシステムです。

### ② 換気システム

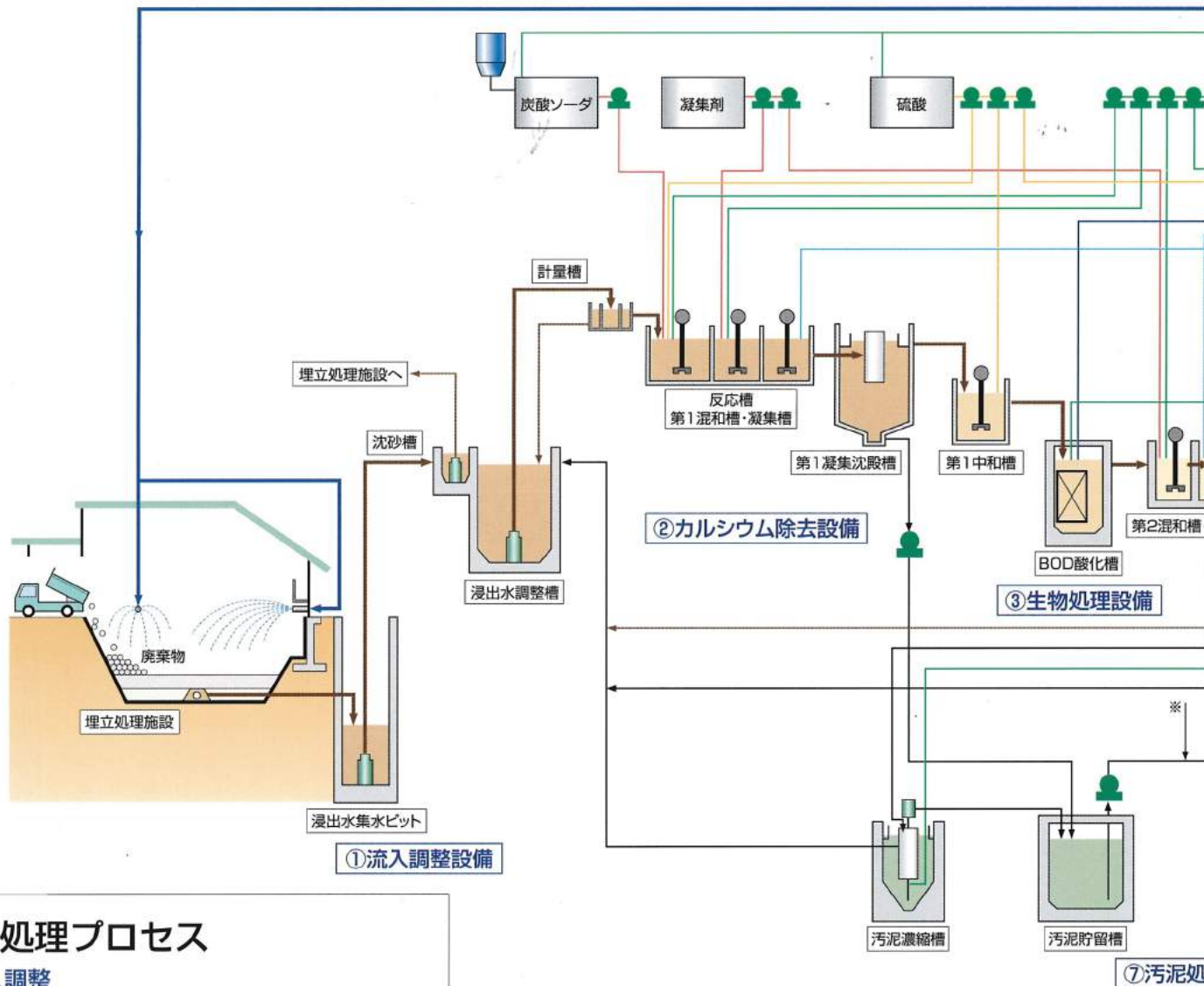
廃棄物から発生する臭気・ガスなどを排気し、大気拡散させ、場内に給気ファンにより新鮮空気を送り込み、作業環境を良好にさせるシステムです。

### ③ 漏水検知システム

処分場の遮水シートの破損を、空気を利用して検知し、検知した場合は廃棄物を取り除くことなく補修が可能なシステムです。



# 浸出水処理施設フローシート



## ● 水処理プロセス

### ① 流入調整

埋立処理施設からの浸出污水に含まれる土砂類を除去し、浸出污水の急激な水量及び濃度変化を緩和し、水量及び水質を均一にして次の水処理工程に供給します。

### ② カルシウム除去

汚水中のカルシウム分を炭酸ソーダと反応させ沈殿物として除去します。

### ③ 生物処理

汚水中のBOD成分を接触材表面に付着繁殖させた微生物の働きにより分解、除去します。

### ④ 凝集沈殿

生物処理過程で生じたSSを沈殿させ除去します。

### ⑤ 高度処理

凝集沈殿処理では除去できなかった微細なSSを砂ろ過にて除去し、活性炭とキレートを通過させることにより有害物質を除去します。

### ⑥ 消毒散水

最終処理として処理水を消毒し、埋立処理施設内に散水します。

### ⑦ 汚泥処理

生物処理及び凝集沈殿処理で発生した汚泥を濃縮した後に汚泥脱水機で脱水し埋立処理施設に埋め立てます。

### ⑧ 脱塩処理

処理水に含まれる塩類を脱塩処理装置と、塩蒸発乾燥・造粒装置により固形化し、融雪剤として使用します。



▲カルシウム除去設備



▲BOD酸化槽

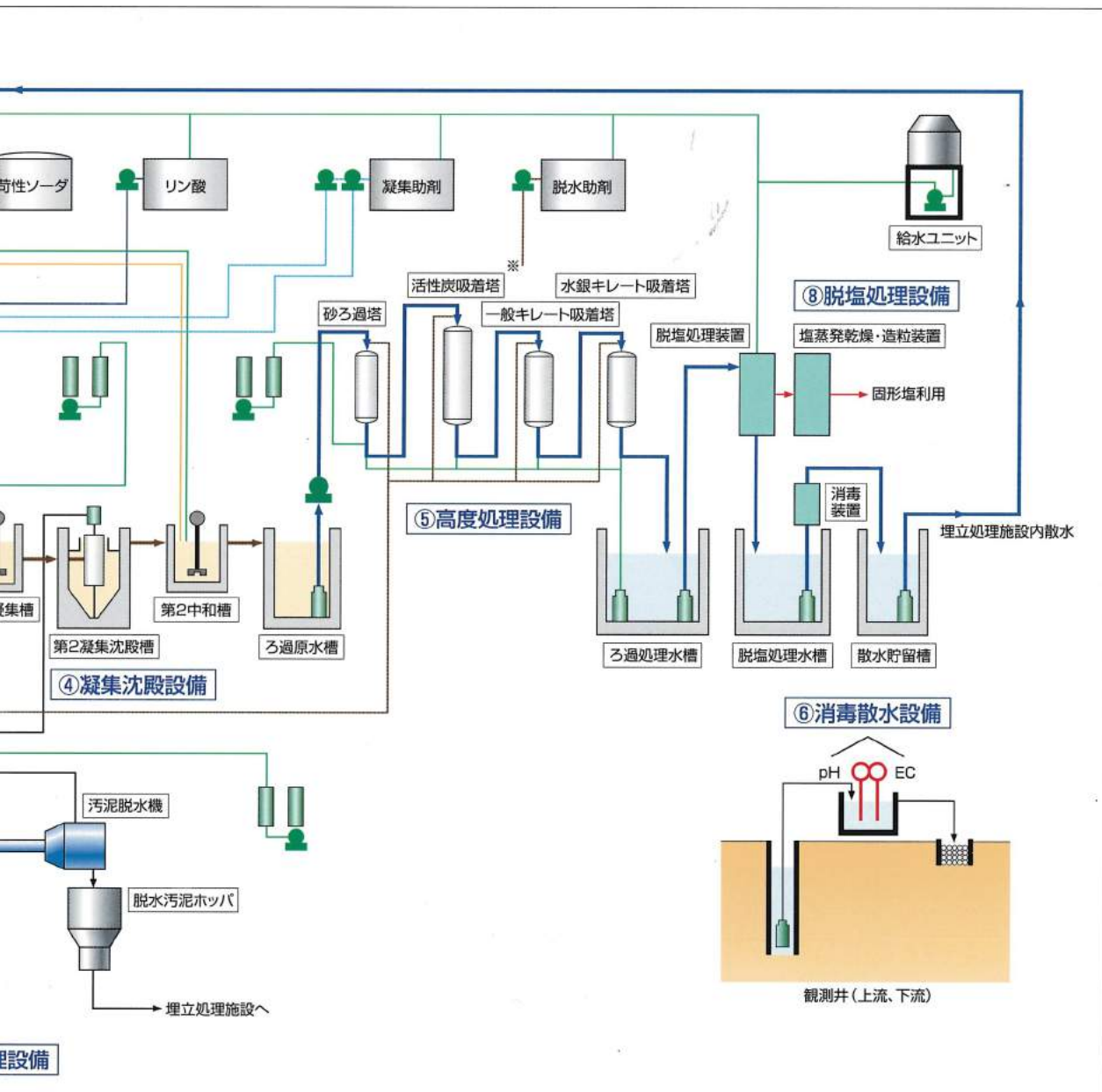


▲脱塩処理装置



▲塩蒸発乾燥装置





薬品注入設備



▲高度処理設備



▲汚泥脱水機・脱水汚泥ホツバ



塩造粒装置



▲中央監視室



▲遠隔監視装置

付近案内図



計画平面図



事業主体

栃尾市環境衛生課 〒940-0203 栃尾市榆原2334 TEL.0258-53-2477

所在地

栃尾市最終処分場 〒940-0101 栃尾市大字文納字滝ノ沢上1212番地 TEL.0258-51-6166

設計管理

株式会社 環境フレックス 〒133-0065 東京都江戸川区南篠崎4-10-9 TEL.03-5666-1561

施工

**TORAY** 東レエンジニアリング株式会社

(表紙写真提供者：栃尾市 今井茂氏)